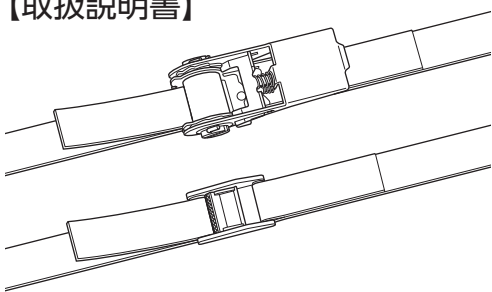




ラッシングベルト 25mm タイプ

【取扱説明書】



有限会社 ファイバー浜松

ご購入いただきまして誠にありがとうございます。

製品を正しく安全にお使いいただくため、

ご使用前に必ず本書をよくお読みください。

お読みになったあとは大切に保管してください。

安全上の注意

本書では安全に関する注意事項を、危険や損害の程度により「危険」と「注意」に区分してあります。どちらも必ずお守りください。

	警告	この表示を無視した取扱いをすると、「死亡する可能性や重症を負う可能性」が想定されます。
--	-----------	---

	注意	この表示を無視した取扱いをすると、「傷害を負う可能性や物的障害が発生する可能性」が想定されます。また状況によっては重大な事故につながる可能性があります。
--	-----------	--

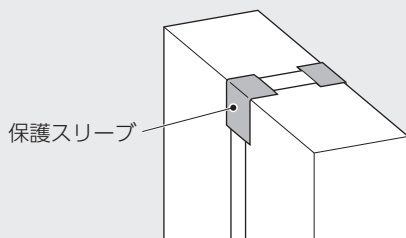
警告

取扱い

- 本製品は荷締めを目的に設計されています。ほかの目的で使用しないでください。吊り具や玉掛け作業には使用できません。
- 本製品を投げたり地面を引きずったりしないでください。またバックルに強い衝撃を与えないようご注意ください。
- 化学薬品（酸、アルカリなど）が付着する恐れがある場所で使用しないでください。
- 100℃を超える環境で使用しないでください。また50～100℃の環境で使用する場合は、最大使用荷重の半分以下の荷重にしてください。

使用方法

- 「仕様」に表示されている各製品の最大使用荷重を必ずお守りください。
- 荷締め作業は足場の良い安定した場所で行ってください。
- ベルトを結んだりねじったりしないでください。また複数のベルトを引っかけて使用しないでください。
- 荷に対しベルトを垂直にかけてください。斜めにかけてベルトがゆるんだりフックが外れたりする恐れがあります。
- 車両での輸送に使用する場合は、荷物がしっかりと固定されていることをあらかじめご確認ください。また走行中の振動によりベルトにゆるみが生じる恐れがあります。輸送中はゆるみがないことを定期的にご確認ください。
- 角張った荷に使用する場合は、角の部分に保護スリーブ（オプション）などを当ててください。そのまま荷締めするとベルトが損傷する恐れがあります。



注意

取扱い

- 本製品を補修したり改造したりしないでください。
- 使用しないときは、熱（直射日光など）や薬品などの影響がない場所に保管してください。
- 屋外に長時間放置しないでください。湿度や雨で濡れるとサビの原因となります。
- 作業前に日常点検を必ず行ってください。また使用していないときも定期的に点検を実地してください。損傷、変形、異常が認められる状態で使用しないでください。

使用方法

- 本製品を使用する際は、保護具（軍手など）を着用してください。
- バックルが荷に接触する場合は、プロテクターなどを使用してバックルおよび荷の損傷を防止してください。

点検と廃棄基準

日常点検および定期点検（目安として毎月）を行うときは、以下の点検項目を参考にしてください。これに該当する製品は使用せずに廃棄してください。

ベルト

- 織目が分からないほど毛羽立ち、たて糸の損傷が認められる。
- 切り傷、すり傷、引っかけ傷などの損傷が目立つ。
- 縫糸が切断しベルトのはく離が生じている。
- 熱（直射日光など）や薬品などの影響で変色または変質している。
- 著しく汚れていて上記項目の判定ができない。

金具（バックル、フック）

- 破損（変形、亀裂など）または部品の欠損が認められる。
- 損傷や摩耗が目立つ。
- 何らかの原因により正しく操作することができない。

使用期間

- （外観に損傷や異常がなくとも）使用開始から以下の期間を超えている。
屋内で使用：7年
屋外で使用：3年

仕様

ラチェットバックル

バリエーション	ベルト幅 (mm)	ベルト長さ (m)	最大使用荷重 (kg)
エンドレス	25	1～	200
折返し縫い	25	1～(固定側) 1～(巻取側)	100
DJフック	25	1～(固定側) 1～(巻取側)	100
Sフック	25	1～(固定側) 1～(巻取側)	100

カムバックル

バリエーション	ベルト幅 (mm)	ベルト長さ (m)	最大使用荷重 (kg)
エンドレス	25	1～	120
折返し縫い	25	1～(固定側) 1～(巻取側)	60
DJフック	25	1～(固定側) 1～(巻取側)	60
Sフック	25	1～(固定側) 1～(巻取側)	60



製造元 有限会社ファイバー浜松

〒434-0041 静岡県浜松市浜名区平口 2749-1

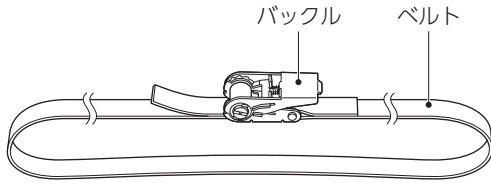
TEL: 053-424-7733

E-mail: fiber@cy.tnc.ne.jp

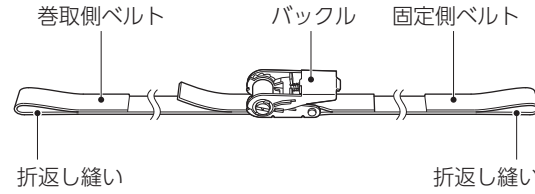
各部名称

バックルタイプはラチェットバックルとカムバックルの2種類、バリエーションは4種類があります。ここでは例としてラチェットバックルのイラストを使用しています。

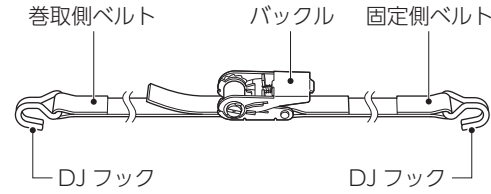
エンドレス



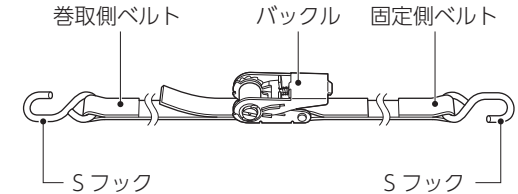
折返し縫い



DJフック

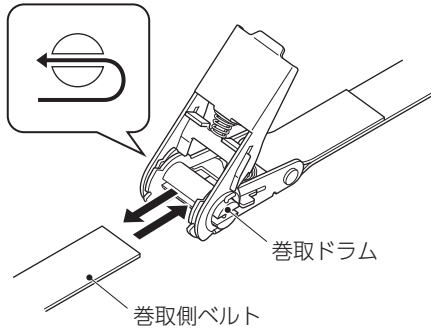


Sフック



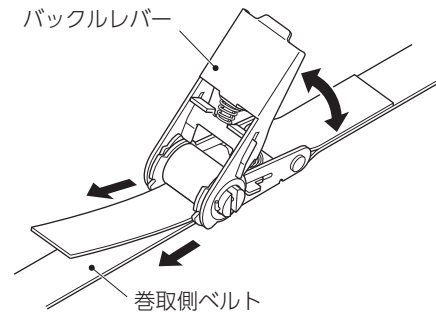
ラチェットバックルの使いかた

ベルトを通す



巻取側ベルトを巻取ドラムの下から入れて、中央から出す。

ベルトを締める

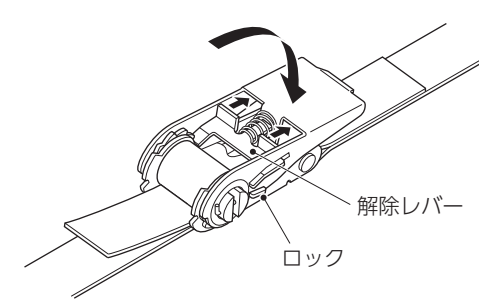


1 巻取側ベルトのゆるみを取りながら、バックルレバーの操作（上下）を繰り返してベルトを締める。

NOTE

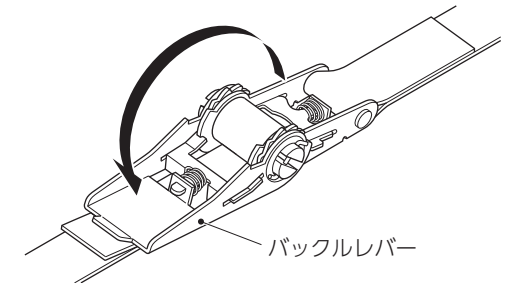
- ベルトは巻取ドラムに2回以上巻き取ってください。
- ベルトを巻き過ぎないように、荷のサイズに合わせて巻取側ベルトの長さをあらかじめ調節してください。

ベルトをゆるめる



2 ベルトの締め付けが終わったら、解除レバーを引きながら、カチッとロックされるまでバックルレバーを倒す。

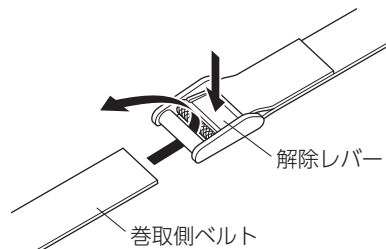
ベルトをゆるめる



解除レバーを引きながらバックルレバーを180度開く。ロックが解除されるので、ベルトを引っ張ってゆるめる。

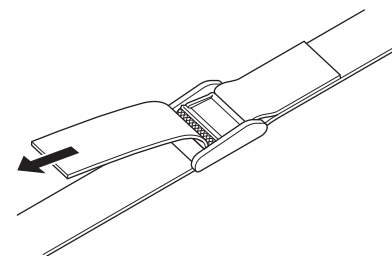
カムバックルの使いかた

ベルトを通す



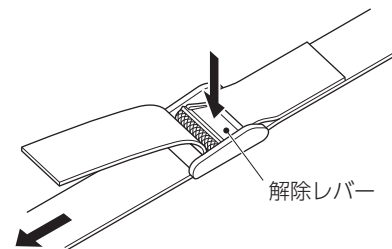
バックルの解除レバーを押しながら、巻取側ベルトを下から通す。

ベルトを締める



巻取側ベルトを手前に強く引いてベルトを締める。

ベルトをゆるめる

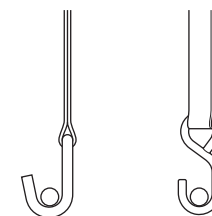


解除レバーを押しながら、巻取側ベルトを引く。

フック使用時の注意

フックにものを引っかけるときは、必ずフック受けに完全に収まるようにしてください。フック受けより大きいサイズのものを引っかけると、フックが外れたり損傷したりする恐れがあります。

(正しい使用例)



(誤った使用例)

